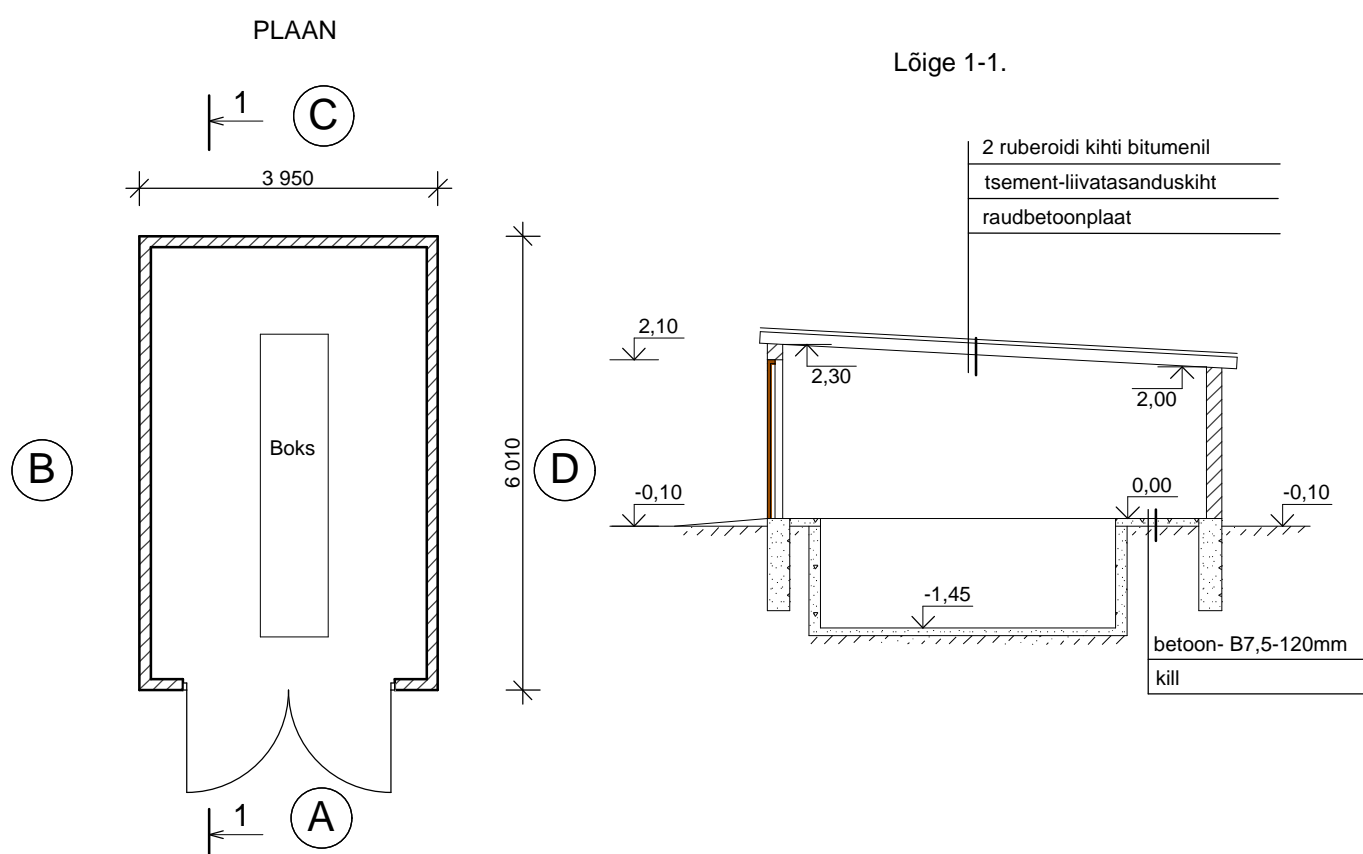
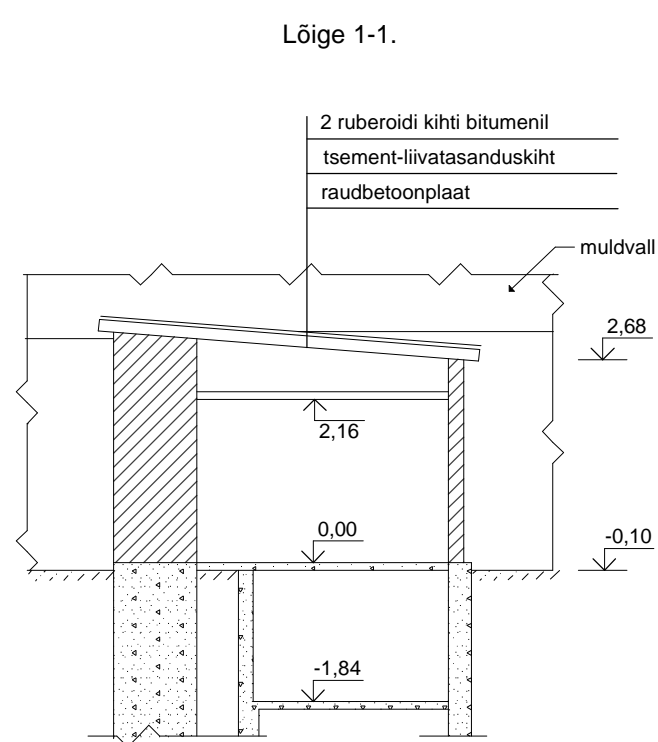
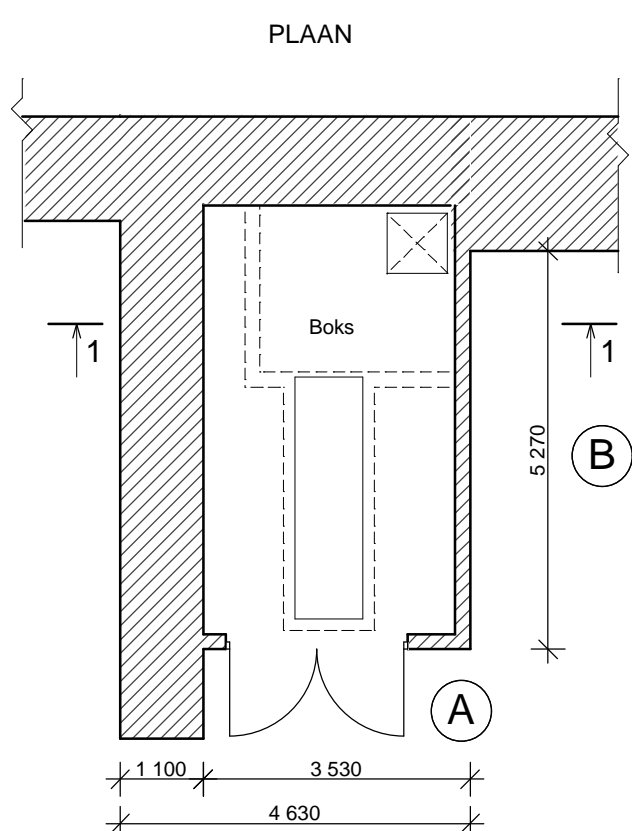
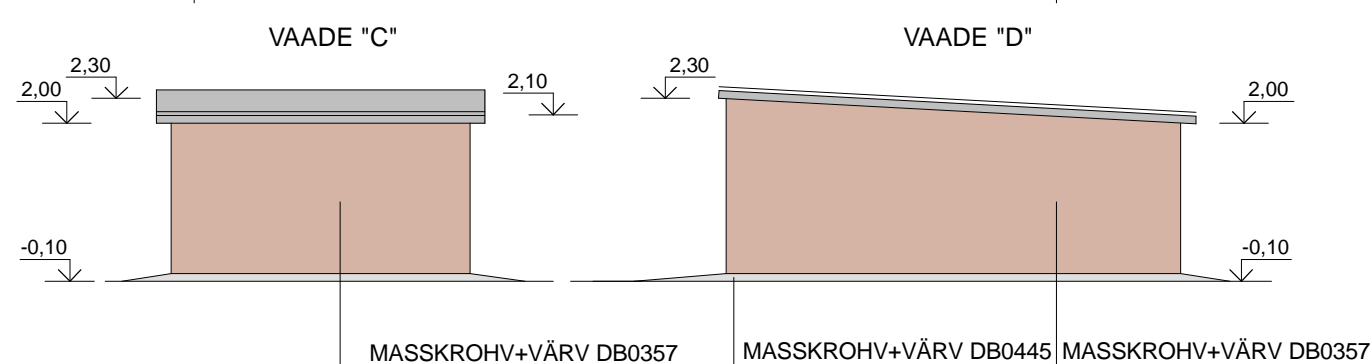
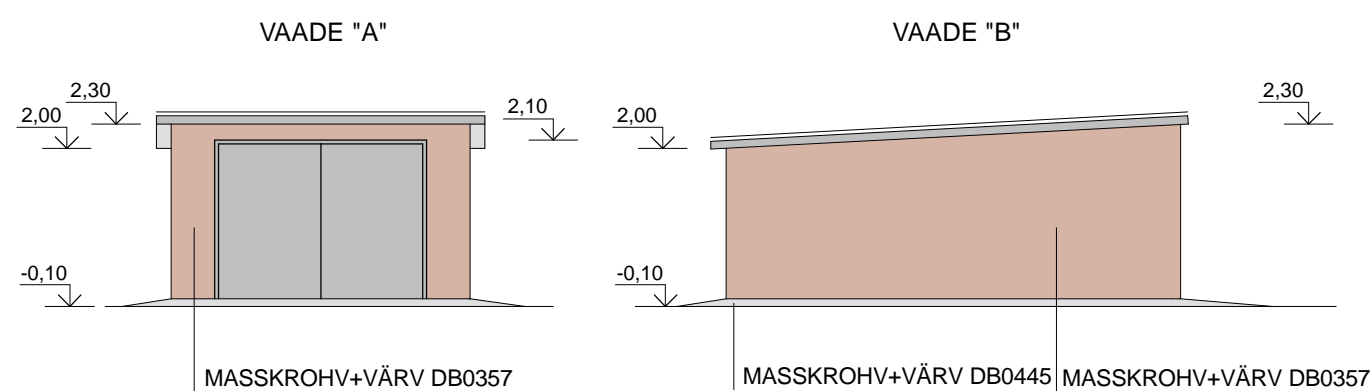
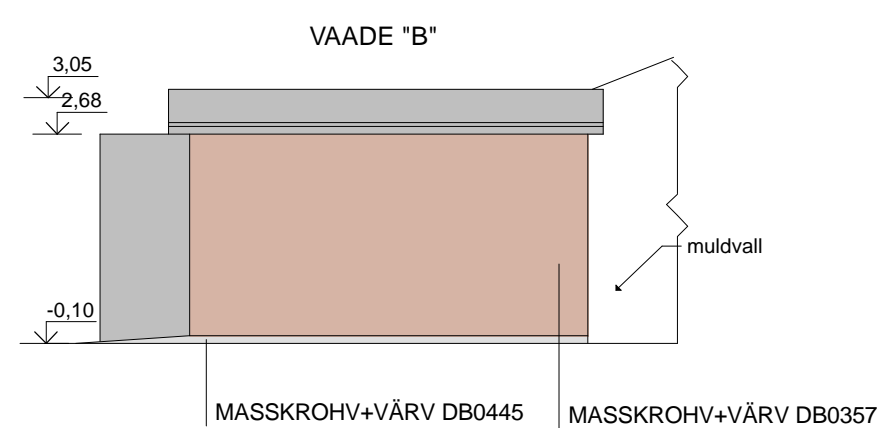
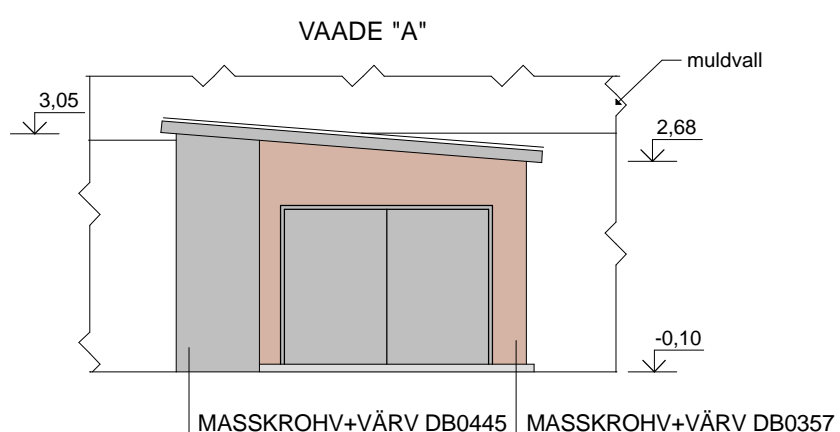


Tellija:	GÜ "JASEN"	Garaap nr.1. Vaated.				AR-2
Adress:	NARVA LINN Kraavi tn.,nr.6		Nr.	04-06	FIE LJUDMILA HARLANOVA Narva linn Pähkimäe tn.,6-129 tel. 55598719	
Kraavi tn 6 garaapibokside fassaadide ja katuse rekonstrueerimise ehitusprojekt.	Arhitekt	V. Orlov	Stadium	PP		
	Projekt.	L.Harlanova	Mootkava	1:100	EP00449-0001	
			Kuupaev	2007		



Tellija:	GÜ "JASEN"	Garaap nr.3. Plaan. Vaated.				AR-4
Adress:	NARVA LINN Kraavi tn.,nr.6		Nr.	04-06	FIE LJUDMILA HARLANOVA Narva linn Pähkimäe tn.,6-129 tel. 55598719	
Kraavi tn 6 garaapibokside fassaadide ja katuse rekonstrueerimise ehitusprojekt.	Arhitekt	V. Orlov	Stadium	EP		
	Projekt.	L.Harlanova	Mootkava	1:100	EP00449-0001	
			Kuupaev	2007		

Tellija:	GÜ "JASEN"	Garaap nr.2. Plaan. Vaated.				AR-3
Adress:	NARVA LINN Kraavi tn.,nr.6		Nr.	04-06	FIE LJUDMILA HARLANOVA Narva linn Pähkimäe tn.,6-129 tel. 55598719	
Kraavi tn 6 garaapibokside fassaadide ja katuse rekonstrueerimise ehitusprojekt.	Arhitekt	V. Orlov	Stadium	EP		
	Projekt.	L.Harlanova	Mootkava	1:100	EP00449-0001	
			Kuupaev	2007		